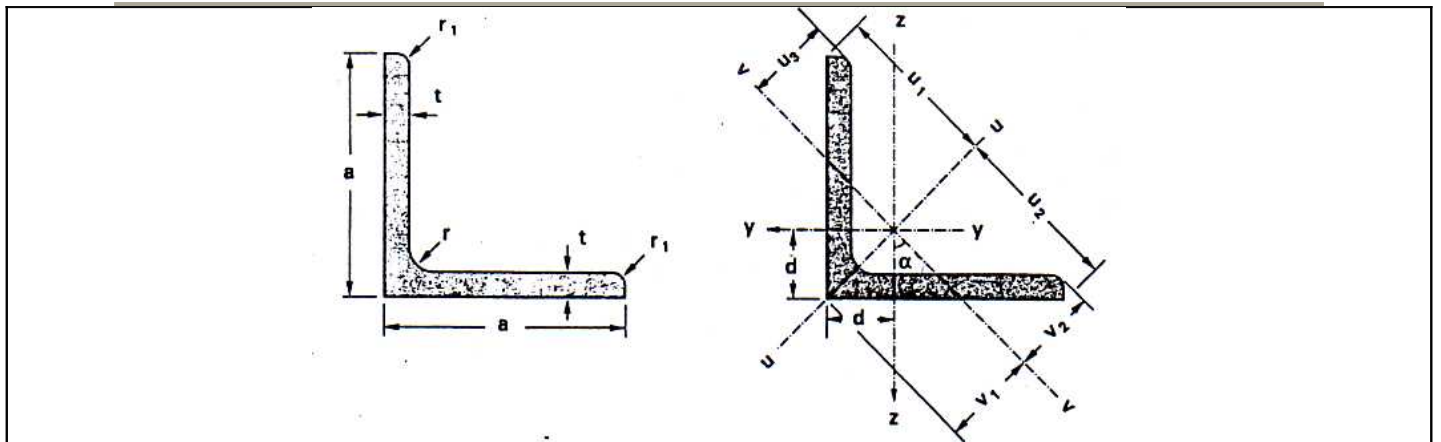


# CORNIERES A AILES EGALES DE 20 A 65



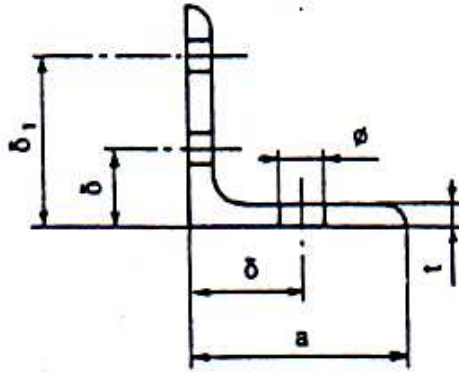
## Caractéristiques géométriques

Profils			Suite dimensions		Masse par mètre	Aire de la section	Surface de peinture		Caractéristiques de calcul			
									Axe yy - zz			
a	a	t	r	r <sub>1</sub>	P	A			d	I <sub>y</sub> = I <sub>z</sub>	W <sub>el</sub> = W <sub>ez</sub>	i <sub>y</sub> = i <sub>z</sub>
mm	mm	mm	mm	mm	kg/m	cm <sup>2</sup>	m <sup>2</sup> /m	m <sup>2</sup> /t	cm	cm <sup>4</sup>	cm <sup>3</sup>	cm
70	70	5	6	3	5,33	6,79	0,275	51,6	1,91	31,76	6,24	2,16
70	70	6	9	4,5	6,38	8,13	0,272	42,7	1,93	36,88	7,27	2,13
70	70	7	9	4,5	7,38	9,40	0,272	36,9	1,97	42,30	8,41	2,12
70	70	9	9	4,5	9,32	11,88	0,272	29,2	2,05	52,47	10,60	2,10
75	75	5	6	3	5,72	7,29	0,295	51,5	2,04	39,37	7,20	2,32
75	75	6	9	4,5	6,85	8,73	0,292	42,7	2,05	45,83	8,41	2,29
75	75	7	9	4,5	7,93	10,10	0,292	36,9	2,10	52,61	9,74	2,28
75	75	8	9	4,5	8,99	11,45	0,292	32,5	2,14	59,13	11,03	2,27
75	75	10	10	5	11,07	14,11	0,291	26,3	2,21	71,17	13,46	2,25
80	80	5	6	3	6,11	7,79	0,315	51,5	2,16	48,11	8,24	2,49
80	80	5,5	10	5	6,75	8,60	0,311	46,1	2,14	51,52	8,80	2,45
80	80	6	10	5	7,34	9,35	0,311	42,4	2,17	55,82	9,57	2,44
80	80	6,5	10	5	7,92	10,08	0,311	39,3	2,19	60,04	10,34	2,44
80	80	8	10	5	9,63	12,27	0,311	32,3	2,26	72,25	12,58	2,43
80	80	10	10	5	11,86	15,11	0,311	26,3	2,34	87,50	15,45	2,41
90	90	6	11	5,5	8,30	10,57	0,351	42,2	2,41	80,31	12,18	2,76
90	90	7	11	5,5	9,61	12,24	0,351	36,5	2,45	92,55	14,13	2,75
90	90	8	11	5,5	10,90	13,89	0,351	32,1	2,50	104,38	16,05	2,74
90	90	9	11	5,5	12,18	15,52	0,351	28,8	2,54	115,83	17,93	2,73
90	90	10	11	5,5	13,45	17,13	0,351	26,1	2,58	126,91	19,77	2,72
90	90	11	11	5,5	14,70	18,72	0,351	23,9	2,62	137,64	21,57	2,71
90	90	12	11	5,5	15,93	20,29	0,351	22,0	2,66	148,03	23,34	2,70
100	100	7	12	6	10,73	13,66	0,390	36,3	2,69	128,20	17,54	3,06
100	100	8	12	6	12,18	15,51	0,390	32,0	2,74	144,84	19,94	3,06
100	100	9	12	6	13,62	17,34	0,390	28,6	2,78	161,00	22,30	3,05
100	100	10	12	6	15,04	19,15	0,390	25,9	2,82	176,68	24,62	3,04
100	100	11	12	6	16,44	20,94	0,390	23,7	2,86	191,90	26,89	3,03
100	100	12	12	6	17,83	22,71	0,390	21,9	2,90	206,69	29,12	3,02
110	110	10	13	6,5	16,63	21,18	0,429	25,8	3,06	237,98	29,99	3,35
110	110	12	13	6,5	19,74	25,14	0,429	21,7	3,15	279,11	35,54	3,33
120	120	8	13	6,5	14,71	18,74	0,469	31,9	3,23	255,43	29,11	3,69
120	120	9	13	6,5	16,46	20,97	0,469	28,5	3,27	284,54	32,59	3,68
120	120	10	13	6,5	18,20	23,18	0,469	25,8	3,31	312,94	36,03	3,67
120	120	11	13	6,5	19,92	25,37	0,469	23,5	3,36	340,64	39,41	3,66
120	120	12	13	6,5	21,62	27,54	0,469	21,7	3,40	367,67	42,73	3,65
120	120	13	13	6,5	23,31	29,69	0,469	20,1	3,44	394,04	46,01	3,64
120	120	14	13	6,5	24,98	31,82	0,469	18,8	3,48	419,77	49,25	3,63
120	120	15	13	6,5	26,64	33,93	0,469	17,6	3,51	444,89	52,43	3,62
130	130	12	14	7	23,53	29,97	0,508	21,6	3,64	472,17	50,44	3,97
140	140	13	15	7,5	27,44	34,95	0,547	19,9	3,92	638,54	63,37	4,27
150	150	10	16	8	22,98	29,27	0,586	25,5	4,03	624,04	56,91	4,62
150	150	12	16	8	27,35	34,83	0,586	21,4	4,12	736,91	67,75	4,60
150	150	14	16	8	31,65	40,31	0,586	18,5	4,21	845,40	78,33	4,58
150	150	15	16	8	33,77	43,02	0,586	17,4	4,25	898,05	83,52	4,57
150	150	16	16	8	35,89	45,71	0,586	16,3	4,29	949,68	88,65	4,56
150	150	18	16	8	40,06	51,03	0,586	14,6	4,37	1049,97	98,74	4,54
160	160	15	17	8,5	36,16	46,06	0,625	17,3	4,49	1098,83	95,47	4,88
160	160	17	17	8,5	40,68	51,82	0,625	15,4	4,57	1225,40	107,22	4,86
180	180	16	18	9	43,48	55,39	0,705	16,2	5,02	1682,43	129,65	5,51
180	180	18	18	9	48,60	61,91	0,705	14,5	5,10	1865,60	144,67	5,49
180	180	20	18	9	53,65	68,35	0,705	13,1	5,18	2042,88	159,39	5,47
200	200	16	18	9	48,50	61,79	0,785	16,2	5,52	2341,36	161,73	6,16
200	200	18	18	9	54,25	69,11	0,785	14,5	5,60	2599,74	180,59	6,13
200	200	20	18	9	59,93	76,35	0,785	13,1	5,68	2850,58	199,11	6,11
200	200	24	18	9	71,11	90,59	0,785	11,0	5,84	3330,66	235,18	6,06

## Caractéristiques mécaniques

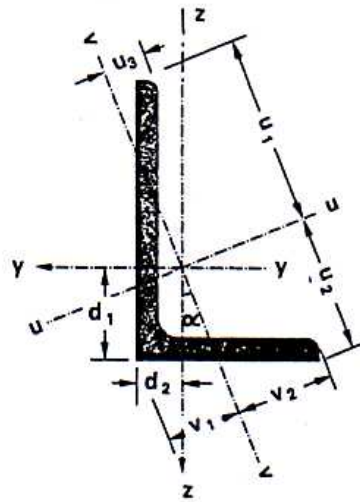
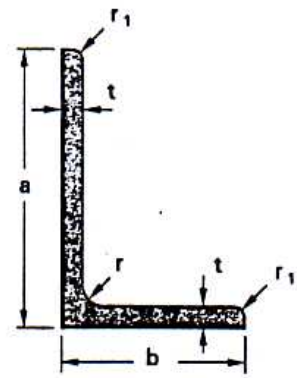
Profils			Caractéristiques de calcul							
			Axe uu				Axe vv			
a	a	t	$v_u$	$I_u$	$W_{u,u}$	$i_u$	$v_v$	$I_v$	$W_{u,v}$	$i_v$
mm	mm	mm	cm	cm <sup>4</sup>	cm <sup>3</sup>	cm	cm	cm <sup>4</sup>	cm <sup>3</sup>	cm
70	70	5	4,95	50,51	10,21	2,73	2,70	13,01	4,81	1,38
70	70	6	4,95	58,50	11,82	2,68	2,73	15,27	5,60	1,37
70	70	7	4,95	67,09	13,55	2,67	2,79	17,50	6,28	1,36
70	70	9	4,95	83,09	16,79	2,65	2,90	21,84	7,52	1,36
75	75	5	5,30	62,64	11,81	2,93	2,88	16,10	5,59	1,49
75	75	6	5,30	72,72	13,71	2,89	2,90	18,94	6,53	1,47
75	75	7	5,30	83,49	15,74	2,88	2,96	21,73	7,33	1,47
75	75	8	5,30	93,80	17,69	2,86	3,02	24,46	8,09	1,46
75	75	10	5,30	112,66	21,24	2,83	3,13	29,69	9,49	1,45
80	80	5	5,66	76,58	13,54	3,14	3,05	19,65	6,43	1,59
80	80	5,5	5,66	81,66	14,43	3,08	3,03	21,39	7,06	1,58
80	80	6	5,66	88,52	15,65	3,08	3,07	23,13	7,55	1,57
80	80	6,5	5,66	95,24	16,84	3,07	3,10	24,85	8,02	1,57
80	80	8	5,66	114,61	20,26	3,06	3,19	29,88	9,37	1,56
80	80	10	5,66	138,63	24,51	3,03	3,30	36,37	11,01	1,55
90	90	6	6,36	127,29	20,00	3,47	3,40	33,34	9,80	1,78
90	90	7	6,36	146,81	23,07	3,46	3,47	38,29	11,04	1,77
90	90	8	6,36	165,63	26,03	3,45	3,53	43,13	12,22	1,76
90	90	9	6,36	183,78	28,88	3,44	3,59	47,88	13,34	1,76
90	90	10	6,36	201,28	31,63	3,43	3,65	52,55	14,40	1,75
90	90	11	6,36	218,13	34,28	3,41	3,70	57,15	15,43	1,75
90	90	12	6,36	234,36	36,83	3,40	3,76	61,70	16,41	1,74
100	100	7	7,07	203,30	28,75	3,86	3,81	53,11	13,95	1,97
100	100	8	7,07	229,82	32,50	3,85	3,87	59,86	15,47	1,96
100	100	9	7,07	255,50	36,13	3,84	3,93	66,49	16,91	1,96
100	100	10	7,07	280,35	39,65	3,83	3,99	73,01	18,29	1,95
100	100	11	7,07	304,38	43,05	3,81	4,05	79,42	19,61	1,95
100	100	12	7,07	327,63	46,33	3,80	4,11	85,75	20,89	1,94
110	110	10	7,78	377,71	48,56	4,22	4,33	98,25	22,67	2,15
110	110	12	7,78	442,77	56,92	4,20	4,45	115,46	25,95	2,14
120	120	8	8,49	405,39	47,78	4,65	4,56	105,47	23,12	2,37
120	120	9	8,49	451,80	53,25	4,64	4,62	117,28	25,36	2,36
120	120	10	8,49	496,98	58,57	4,63	4,69	128,90	27,51	2,36
120	120	11	8,49	540,94	63,75	4,62	4,75	140,34	29,57	2,35
120	120	12	8,49	583,71	68,79	4,60	4,80	151,62	31,56	2,35
120	120	13	8,49	625,32	73,70	4,59	4,86	162,76	33,49	2,34
120	120	14	8,49	665,78	78,46	4,57	4,92	173,76	35,35	2,34
120	120	15	8,49	705,11	83,10	4,56	4,97	184,66	37,15	2,33
130	130	12	9,19	749,83	81,57	5,00	5,15	194,52	37,79	2,55
140	140	13	9,90	1014,04	102,43	5,39	5,55	263,03	47,41	2,74
150	150	10	10,61	990,57	93,39	5,82	5,71	257,52	45,14	2,97
150	150	12	10,61	1170,38	110,35	5,80	5,83	303,45	52,05	2,95
150	150	14	10,61	1342,57	126,58	5,77	5,95	348,23	58,53	2,94
150	150	15	10,61	1425,87	134,43	5,76	6,01	370,24	61,64	2,93
150	150	16	10,61	1507,34	142,11	5,74	6,06	392,02	64,66	2,93
150	150	18	10,61	1664,92	156,97	5,71	6,17	435,01	70,46	2,92
160	160	15	11,31	1745,07	154,25	6,16	6,35	452,60	71,27	3,13
160	160	17	11,31	1945,03	171,92	6,13	6,46	505,76	78,24	3,12
180	180	16	12,73	2673,07	210,02	6,95	7,10	691,79	97,37	3,53
180	180	18	12,73	2962,93	232,79	6,92	7,22	768,28	106,43	3,52
180	180	20	12,73	3242,28	254,74	6,89	7,33	843,48	115,07	3,51
200	200	16	14,14	3722,69	263,24	7,76	7,81	960,03	122,91	3,94
200	200	18	14,14	4132,54	292,22	7,73	7,93	1066,95	134,62	3,93
200	200	20	14,14	4529,12	320,26	7,70	8,04	1172,05	145,82	3,92
200	200	24	14,14	5283,66	373,61	7,64	8,26	1377,67	166,88	3,90

## Trusquinages



Dimensions		Rivets ou boulons $\phi$	Trusquinage	
$a$	$t$		$\delta$	$\delta_1$
mm	mm	mm	mm	mm
30	3 4	8	17	
35	3,5 4	10	20	
40	4 5	12 12	20	
45	4,5 5	12 12	25	
50	5 6 7	14 14 14	25	
60	6	16	35	
70	6 7	16 18	40	
80	5,5 6,5 8	14 16 20	45	
90	6 7 9	16 18 20	50	
100	7 8 10 12	18 20 22 22	55	
120	12 15	22 24	50	80
150	10 14 15 18	22 22 24 24	55	110
180	18	24	60	140
200	18	24	60	160
v	20	24	60	160

## CORNIERES A AILES INEGALES



## Caractéristiques géométriques

Profils			Suite dimensions		Masse par mètre	Aire de la section	Surface de peinture		Distance du centre de gravité				
a	b	t	r	r <sub>1</sub>					d <sub>1</sub>	d <sub>2</sub>	u <sub>1</sub>	v <sub>2</sub>	tg α
a mm	b mm	t mm	r mm	r <sub>1</sub> mm	P kg/m	A cm <sup>2</sup>	m <sup>2</sup> /m	m <sup>2</sup> /t	d <sub>1</sub> cm	d <sub>2</sub> cm	u <sub>1</sub> cm	v <sub>2</sub> cm	tg α cm
30	20	3	4	2	1,12	1,43	0,10	86,19	0,99	0,50	2,04	1,04	0,430
30	20	4	4	2	1,46	1,86	0,10	66,23	1,03	0,54	2,02	1,04	0,422
35	20	3,5	4	2	1,43	1,82	0,11	74,60	1,22	0,49	2,32	1,12	0,322
35	20	4	4	2	1,61	2,06	0,11	65,99	1,25	0,51	2,30	1,11	0,318
40	20	3	4	2	1,36	1,73	0,12	85,97	1,42	0,44	2,61	1,19	0,258
40	20	4	4	2	1,77	2,26	0,12	65,78	1,47	0,48	2,58	1,17	0,252
40	25	4	4	2	1,93	2,46	0,13	65,61	1,36	0,62	2,69	1,35	0,382
40	25	5	5	2,5	2,38	3,03	0,13	52,90	1,40	0,66	2,67	1,34	0,374
45	30	4	4	2	2,24	2,86	0,15	65,34	1,48	0,74	3,06	1,57	0,436
45	30	5	5	2,5	2,77	3,53	0,15	52,63	1,51	0,78	3,05	1,56	0,429
50	30	4	5	2,5	2,41	3,07	0,16	64,67	1,68	0,70	3,36	1,66	0,359
50	30	5	5	2,5	2,96	3,78	0,16	52,52	1,73	0,74	3,33	1,65	0,354
50	30	6	6	3	3,52	4,48	0,15	44,04	1,76	0,78	3,32	1,64	0,347
50	40	5	5	2,5	3,36	4,28	0,18	52,33	1,55	1,06	3,48	1,84	0,624
50	40	6	6	3	3,99	5,08	0,17	43,86	1,59	1,10	3,48	1,84	0,619
60	30	5	5	2,5	3,36	4,28	0,18	52,33	2,17	0,68	3,88	1,77	0,258
60	40	5	6	3	3,76	4,79	0,19	51,83	1,96	0,97	4,10	2,10	0,437
60	40	6	6	3	4,46	5,68	0,19	43,71	2,00	1,01	4,07	2,09	0,433
60	40	7	6	3	5,14	6,55	0,19	37,90	2,04	1,05	4,06	2,09	0,429
65	50	5	6	3	4,35	5,54	0,22	51,71	1,99	1,25	4,53	2,38	0,581
65	50	6	6	3	5,16	6,58	0,22	43,54	2,04	1,29	4,51	2,38	0,578
65	50	7	7	3,5	5,98	7,61	0,22	37,48	2,07	1,33	4,51	2,38	0,574
65	50	8	8	4	6,77	8,63	0,22	32,94	2,10	1,36	4,50	2,37	0,570
70	50	6	6	3	5,40	6,88	0,23	43,49	2,24	1,25	4,82	2,52	0,500
70	50	7	7	3,5	6,25	7,96	0,23	37,43	2,27	1,29	4,81	2,51	0,496
75	50	5	5	2,5	4,73	6,03	0,25	51,93	2,41	1,18	5,13	2,64	0,443
75	50	6	6	3	5,64	7,18	0,24	43,45	2,45	1,21	5,11	2,63	0,439
75	50	7	7	3,5	6,53	8,31	0,24	37,39	2,48	1,25	5,10	2,62	0,435
75	50	8	8	4	7,40	9,43	0,24	32,85	2,51	1,28	5,09	2,61	0,431
80	40	6	6	3	5,40	6,88	0,23	43,49	2,86	0,89	5,19	2,38	0,261
80	40	8	8	4	7,09	9,03	0,23	32,89	2,93	0,96	5,15	2,34	0,252
80	60	7	8	4	7,36	9,38	0,27	37,10	2,51	1,52	5,55	2,91	0,550
80	60	8	8	4	8,34	10,63	0,27	32,73	2,55	1,56	5,53	2,91	0,547
80	65	6	6	3	6,58	8,38	0,28	43,31	2,41	1,66	5,60	2,96	0,650
80	65	8	8	4	8,66	11,03	0,28	32,70	2,47	1,73	5,58	2,95	0,644
80	65	10	10	5	10,68	13,61	0,28	26,34	2,54	1,80	5,57	2,94	0,639

Profils			Suite dimensions		Masse par mètre	Aire de la section	Surface de peinture		Distance du centre de gravité				
a	b	c	r	r <sub>1</sub>					d <sub>1</sub>	d <sub>2</sub>	z <sub>1</sub>	v <sub>2</sub>	tg α
a mm	b mm	t mm	r mm	r <sub>1</sub> mm	P kg/m	A cm <sup>2</sup>	m <sup>2</sup> /m	m <sup>2</sup> /t	d <sub>1</sub> cm	d <sub>2</sub> cm	u <sub>1</sub> cm	v <sub>2</sub> cm	tg α cm
90	65	6	6	3	7,05	8,98	0,30	43,25	2,81	1,57	6,22	3,26	0,516
90	65	8	8	4	9,29	11,83	0,30	32,64	2,88	1,64	6,20	3,25	0,510
90	70	8	8	4	9,60	12,23	0,31	32,62	2,80	1,81	6,26	3,31	0,592
100	50	6	6	3	6,81	8,68	0,29	43,28	3,53	1,05	6,52	2,99	0,266
100	50	8	8	4	8,97	11,43	0,29	32,67	3,60	1,13	6,48	2,96	0,259
100	50	10	10	5	11,07	14,11	0,29	26,31	3,66	1,20	6,44	2,93	0,252
120	80	8	11	5,5	12,16	15,49	0,39	32,12	3,83	1,87	8,23	4,21	0,441
120	80	10	11	5,5	15,02	19,13	0,39	26,01	3,92	1,95	8,18	4,20	0,438
130	65	8	11	5,5	11,85	15,09	0,38	32,13	4,56	1,37	8,51	3,89	0,263
130	65	10	11	5,5	14,62	18,63	0,38	26,02	4,65	1,45	8,44	3,85	0,259
150	90	10	12	6	18,18	23,15	0,47	25,84	5,00	2,04	10,10	5,01	0,363
150	90	11	12	6	19,90	25,34	0,47	23,61	5,04	2,08	10,07	5,00	0,362
150	100	10	13	6,5	18,98	24,18	0,49	25,75	4,80	2,34	10,28	5,27	0,442
150	100	12	13	6,5	22,56	28,74	0,49	21,67	4,89	2,42	10,23	5,26	0,439
160	80	10	13	6,5	18,20	23,18	0,47	25,76	5,63	1,69	10,46	4,78	0,263
160	80	12	13	6,5	21,62	27,54	0,47	21,68	5,72	1,77	10,40	4,75	0,260
200	100	10	15	7,5	22,95	29,24	0,59	25,58	6,93	2,01	13,15	6,02	0,266
200	100	12	15	7,5	27,32	34,80	0,59	21,49	7,03	2,10	13,08	5,99	0,264
200	100	14	15	7,5	31,62	40,28	0,59	18,57	7,12	2,18	13,01	5,95	0,262

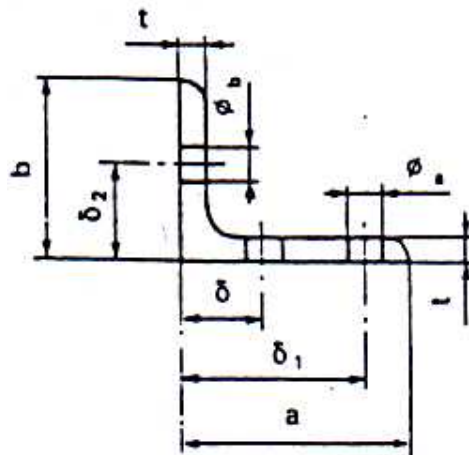


## Caractéristiques mécaniques

Profils			Caractéristiques de calcul									
			Axe yy			Axe zz			Axe uu		Axe vv	
a	b	t	$I_y$	$W_{xy}$	$i_y$	$I_z$	$W_{xz}$	$i_z$	$I_u$	$i_u$	$I_v$	$i_v$
mm	mm	mm	cm <sup>4</sup>	cm <sup>3</sup>	cm	cm <sup>4</sup>	cm <sup>3</sup>	cm	cm <sup>4</sup>	cm	cm <sup>4</sup>	cm
30	20	3	1,25	0,62	0,93	0,44	0,29	0,55	1,43	1,00	0,25	0,42
30	20	4	1,59	0,81	0,92	0,55	0,38	0,55	1,81	0,99	0,33	0,42
35	20	3,5	2,20	0,97	1,10	0,52	0,34	0,53	2,40	1,15	0,32	0,42
35	20	4	2,46	1,09	1,09	0,58	0,39	0,53	2,68	1,14	0,36	0,42
40	20	3	2,80	1,09	1,27	0,47	0,30	0,52	2,97	1,31	0,30	0,42
40	20	4	3,59	1,42	1,26	0,60	0,39	0,51	3,80	1,30	0,39	0,42
40	25	4	3,89	1,47	1,26	1,16	0,62	0,69	4,36	1,33	0,70	0,53
40	25	5	4,66	1,79	1,24	1,37	0,75	0,67	5,20	1,31	0,84	0,53
45	30	4	5,77	1,91	1,42	2,05	0,91	0,85	6,64	1,52	1,18	0,64
45	30	5	6,95	2,33	1,40	2,44	1,10	0,83	7,97	1,50	1,42	0,64
50	30	4	7,71	2,33	1,59	2,09	0,91	0,82	8,54	1,67	1,26	0,64
50	30	5	9,36	2,86	1,57	2,51	1,11	0,82	10,34	1,65	1,53	0,64
50	30	6	10,86	3,35	1,56	2,88	1,30	0,80	11,96	1,63	1,79	0,63
50	40	5	10,34	3,00	1,55	5,85	1,99	1,17	13,20	1,76	2,99	0,84
50	40	6	12,01	3,52	1,54	6,76	2,33	1,15	15,27	1,73	3,50	0,83
60	30	5	15,60	4,07	1,91	2,63	1,14	0,78	16,52	1,97	1,71	0,63
60	40	5	17,19	4,25	1,89	6,11	2,02	1,13	19,80	2,03	3,49	0,85
60	40	6	20,14	5,03	1,88	7,12	2,38	1,12	23,14	2,02	4,12	0,85
60	40	7	22,94	5,79	1,87	8,07	2,74	1,11	26,29	2,00	4,72	0,85
65	50	5	23,18	5,14	2,05	11,93	3,19	1,47	28,90	2,28	6,21	1,06
65	50	6	27,23	6,10	2,03	13,98	3,77	1,46	33,87	2,27	7,33	1,06
65	50	7	30,99	6,99	2,02	15,82	4,31	1,44	38,43	2,25	8,38	1,05
65	50	8	34,55	7,85	2,00	17,55	4,83	1,43	42,71	2,22	9,39	1,04
70	50	6	33,53	7,04	2,21	14,27	3,81	1,44	39,95	2,41	7,85	1,07
70	50	7	38,21	8,08	2,19	16,16	4,35	1,42	45,41	2,39	8,96	1,06
75	50	5	34,64	6,81	2,40	12,48	3,26	1,44	40,05	2,58	7,08	1,08
75	50	6	40,66	8,05	2,38	14,54	3,84	1,42	46,90	2,56	8,30	1,08
75	50	7	46,40	9,24	2,36	16,46	4,39	1,41	53,39	2,53	9,48	1,07
75	50	8	51,88	10,40	2,35	18,27	4,91	1,39	59,54	2,51	10,62	1,06
80	40	6	45,02	8,77	2,56	7,66	2,46	1,06	47,74	2,63	4,94	0,85
80	40	8	57,49	11,34	2,52	9,54	3,14	1,03	60,73	2,59	6,30	0,84
80	60	7	59,00	10,74	2,51	28,37	6,34	1,74	72,26	2,78	15,12	1,27
80	60	8	66,28	12,16	2,50	31,79	7,16	1,73	81,00	2,76	17,06	1,27
80	65	6	53,16	9,50	2,52	31,54	6,52	1,94	68,97	2,87	15,73	1,37
80	65	8	68,08	12,32	2,48	40,11	8,41	1,91	87,95	2,82	20,24	1,35
80	65	10	81,76	14,97	2,45	47,87	10,19	1,88	105,11	2,78	24,52	1,34

Profils			Caractéristiques de calcul									
			Axe yy			Axe zz			Axe uu		Axe vv	
a	b	t	$I_y$	$I_y/d$	$i_y$	$I_z$	$I_z/d$	$i_z$	$I_u$	$i_u$	$I_v$	$i_v$
a mm	b mm	t mm	$I_y$ cm <sup>4</sup>	$W_{xy}$ cm <sup>3</sup>	$i_y$ cm	$I_z$ cm <sup>4</sup>	$W_{xz}$ cm <sup>4</sup>	$i_z$ cm	$I_u$ cm <sup>4</sup>	$i_u$ cm	$I_v$ cm <sup>4</sup>	$i_v$ cm
90	65	6	73,79	11,92	2,87	32,60	6,61	1,91	88,75	3,14	17,64	1,40
90	65	8	94,87	15,49	2,83	41,48	8,54	1,87	113,65	3,10	22,69	1,39
90	70	8	97,27	15,68	2,82	51,42	9,90	2,05	121,97	3,16	26,71	1,48
100	50	6	90,23	13,95	3,22	15,61	3,96	1,34	95,89	3,32	9,95	1,07
100	50	8	116,22	18,15	3,19	19,66	5,08	1,31	123,16	3,28	12,73	1,06
100	50	10	140,35	22,15	3,15	23,30	6,13	1,29	148,28	3,24	15,37	1,04
120	80	8	225,65	27,63	3,82	80,76	13,17	2,28	260,65	4,10	45,76	1,72
120	80	10	275,53	34,10	3,80	98,11	16,21	2,26	317,53	4,07	56,11	1,71
130	65	8	262,51	31,10	4,17	44,77	8,72	1,72	278,67	4,30	28,61	1,38
130	65	10	320,46	38,39	4,15	54,20	10,73	1,71	339,65	4,27	35,01	1,37
150	90	10	533,14	53,29	4,80	146,07	20,98	2,51	592,07	5,06	87,15	1,94
150	90	11	580,73	58,30	4,79	158,65	22,91	2,50	644,37	5,04	95,02	1,94
150	100	10	551,67	54,08	4,78	197,75	25,80	2,86	637,36	5,13	112,06	2,15
150	100	12	649,61	64,23	4,75	231,87	30,58	2,84	749,12	5,11	132,35	2,15
160	80	10	611,31	58,94	5,14	104,41	16,55	2,12	648,97	5,29	66,75	1,70
160	80	12	719,52	69,98	5,11	122,03	19,59	2,10	762,86	5,26	78,69	1,69
200	100	10	1218,58	93,24	6,46	210,34	26,33	2,68	1295,51	6,66	133,41	2,14
200	100	12	1440,06	111,01	6,43	247,22	31,28	2,67	1529,57	6,63	157,71	2,13
200	100	14	1654,13	128,41	6,41	282,24	36,08	2,65	1755,13	6,60	181,25	2,12

## Trusquinages



Dimensions			Rivets ou boulons		Trusquinage		
a	b	e	$\phi_a$	$\phi_b$	$\delta$	$\delta_1$	$\delta_2$
a mm	b mm	t mm					
30	20	3	8		17		
35	20	3,5	10		20		
40	25	4	12		22		
45	30	4	12	8	27		17
		5					
50	30	5	14	8	28		17
60	40	5	14	12	35		22
		6					
70	50	6	16	14	40		<del>25</del>
80	60	7	18	16	45		35
	60	8					

28